

业务范围：市政行业乙级
资质证书编号：A244002916

佛山市高明区荷城街道坑边村给水管网工程

施 工 图

共一册 给水工程

广东中天工程设计有限公司

二〇二一年十二月

设计说明

一、设计依据

1. 根据高明区坑边村现状给水管资料；

二、给水管项目主要内容

1. 佛山市高明区荷城街道坑边村新建村内给水管。
2. 开挖施工段给水管管材采用PE100管。
3. 图纸采用国家85基准高程系统，坐标系采用佛山统一坐标系。

三、采用的主要规范标准

1. 《室外给水设计标准》(GB50013-2018)
2. 《城镇给水排水技术规范》(GB50788-2012)
3. 《建筑给水排水制图标准》(GB/T50106-2010)
4. 《给水排水管道工程施工及验收规范》(GB50268-2008)
5. 《城市工程管线综合规划规范》(GB50289-2016)
6. 《给水排水工程构筑物结构设计规范》(GB50069-2002)
7. 《混凝土结构设计规范(2015版)》(GB50010-2010)
8. 《生活饮用水输配水设备及防护材料的安全性评价标准》(GB17219-1998)
9. 《钢制管件》(国标02S403)
10. 《市政给水管道工程及附属设施》(国标07MS101)
11. 《室外给水排水和燃气热力工程抗震设计规范》(GB50032-2003)
12. 《城市给水工程规划规范》(GB50282-2016)

四、专业设计说明

(一) 工艺部分

1. 管径单位：mm；尺寸、管长、高程单位：m。
管材采用PE100给水管、给水用钢塑复合管；塑料管采用电热熔连接，钢管与不同钢材连接时连接方式采用法兰连接。
2. 钢制法兰盘采用1.0Mpa级。
3. 所用材料都须满足GB17219-1998《生活饮用水输配水设备及防护材料的安全性评价标准》要求。
4. 新建管道应与现状给水管道接顺，同时为保护供水管的安全，本工程新建管道管顶覆土应控制不少于1.2m；未满足的地方应根据实际情况作相应调整，使之满足。
5. 图纸所有尺寸都以图注数字为准，不得以比例尺量度为依据。
6. 在施工过程中，应注意排水，不允许管沟内长时间积水，以防止浮管事故。
7. 管道施工完毕后，须严格按照《给水排水管道工程施工及验收规范》(GB50268-2008)对管道分段进行压力及严密性试验。
本工程管道工作压力为0.16Mpa，试验压力应满足规范要求，本工程管道试验压力不少于0.9Mpa。

8. 给水管道沿线支管接出点的位置和管径，可由甲方根据现场实际情况调整。
9. 管道施工时若遇特殊情况，应根据现场情况由建设单位、监理单位、设计单位及施工单位共同协商解决。
10. DN32、DN80、DN100阀门均采用不锈钢闸阀；村巷内DN32、DN80阀门须砌筑阀门井保护；阀门井采用地面操作阀门井，闸阀井做法按阀门井大样图；DN100闸阀采用直埋式安装。
12. 钢制法兰盘采用1.0Mpa级。
13. 所有材料必须符合GB17219-1998《生活饮用水输配水设备及防护材料的安全性评价标准》要求。
14. 管道连接：钢塑管连接采用厂家配套的连接接口，安装应符合《给水排水管道工程施工及验收规范GB50268-2008》的规定。

(二) 消防部分

1. 消防等级：村内建筑物：民用建筑住宅；耐火等级：一、二级。
2. 消火栓设计水量：15L/s；保护半径不大于150米，消火栓间距不大于120m。

(三) 结构部分

1. 地基与基础

1.1 基坑开挖

- (1) 采用垂直或放坡开挖施工，坡顶堆土要求按照《给水排水管道工程施工及验收规范》(GB50268-2008)进行施工。
- (2) 开挖沟槽应严格控制基底高程，不得扰动基底原状土层。基底设计标高以上0.2~0.3m的原状土，应在铺管前人工清理至设计标高，如有超挖或扰动，应换填中粗砂，并整平压实，压实系数不小于0.90。槽底如有尖锐物体必须清除，用砂石回填处理。
- (3) 管道距构筑物较近时，应采取加强支护，以防基坑塌方事故和损坏邻近构筑物。


1.2 管道基础和地基处理

- (1) 给水管道直接敷设在原状土上，地基承载力不得少于100KN/m²，如已扰动，则分层平整夯实，密实度要求参见《给水排水管道工程施工及验收规范》(GB50268-2008)有关条文规定；如基础为淤泥，分须换填0.7米8:2角石充砂、中砂作为垫层基础；要求分层压实，压实系数不小于0.90，施工中应防止中砂在沟底两侧挤出以影响地基处理效果。如出现流砂现象和浮土要处理好，必要时可采用打桩等；若上述处理仍不能满足要求，则根据地质勘察报告要求进行处理。
- (2) 管道基础采用中粗砂基础，管基有效支承角为180°。
- (3) 管道大部分落于较好的原状土层上时，直接在地基上铺设15cm厚中粗砂基础，管道基础应夯实且表面平整，压实度不小于0.90。
- (4) 如遇特殊情况，请及时通知设计方，根据现场情况再做处理。

2. 覆土回填

2.1 回填材料和回填要求，本条要求严格执行。

- (1) 管道敷设后应立即进行沟槽回填。在密闭性检验或管道试压前，除接头部位可外露外，管道两侧和管顶至路面回填中粗砂，密闭性检验或管道试压合格后，应及时回填。
- (2) 回填土体要求对称回填、夯实，以确保管道及检查井不产生位移。从管底基础至管顶以上0.5m范围内，必须人工回填、夯实，严禁使用机械推土滚压回填。

 广东中天工程设计有限公司	建设单位		专业	给水工程	审核	朱志华	专业负责	叶荣昌	设计	陈百田	设计阶段	施工图	图号	GS-01
	工程名称	佛山市高明区荷城街道坑边村给水管网工程	图纸内容	给水设计总说明	项目负责人	梁伟恒	复核	叶荣昌	制图	陈百田	比例		日期	2021.12


- (3) 回填前应排除沟槽积水。不得回填淤泥、有机物，回填土中不应含有石块、砖及其它杂硬带有棱角的大块物体。
- (4) 回填土的含水量，应按照回填材料和采用的压实工具控制在最佳含水量附近。
- (5) 沟槽回填材料：管顶至路面结构层采用中粗砂回填。

五、其他设计说明

- 1. 冲洗消毒、试压和验收：给水管冲洗消毒、试压和验收等工作均按照《给水排水管道工程施工及验收规范》GB50268-2008中的规定进行，做好竣工资料记录、整理、归档工作。
- 2. 给水(给水)管道与污水管道或输送有毒液体管道交叉时，给水(给水)管道应敷设在上面，且不应有接口重叠；当给水(给水)管道敷设在下面时，采用套管，钢套管伸出交叉管的长度，每端不得小于3m，套管的另一端应采用防水材料封闭。
- 3. 当新建给水管道与现状其他管线存在交叉时，开挖段除其他相关部门需进行迁改管线外，当存在与现状管线交叉时将采用人工开挖，不得破坏现状管线。

六、施工注意事项

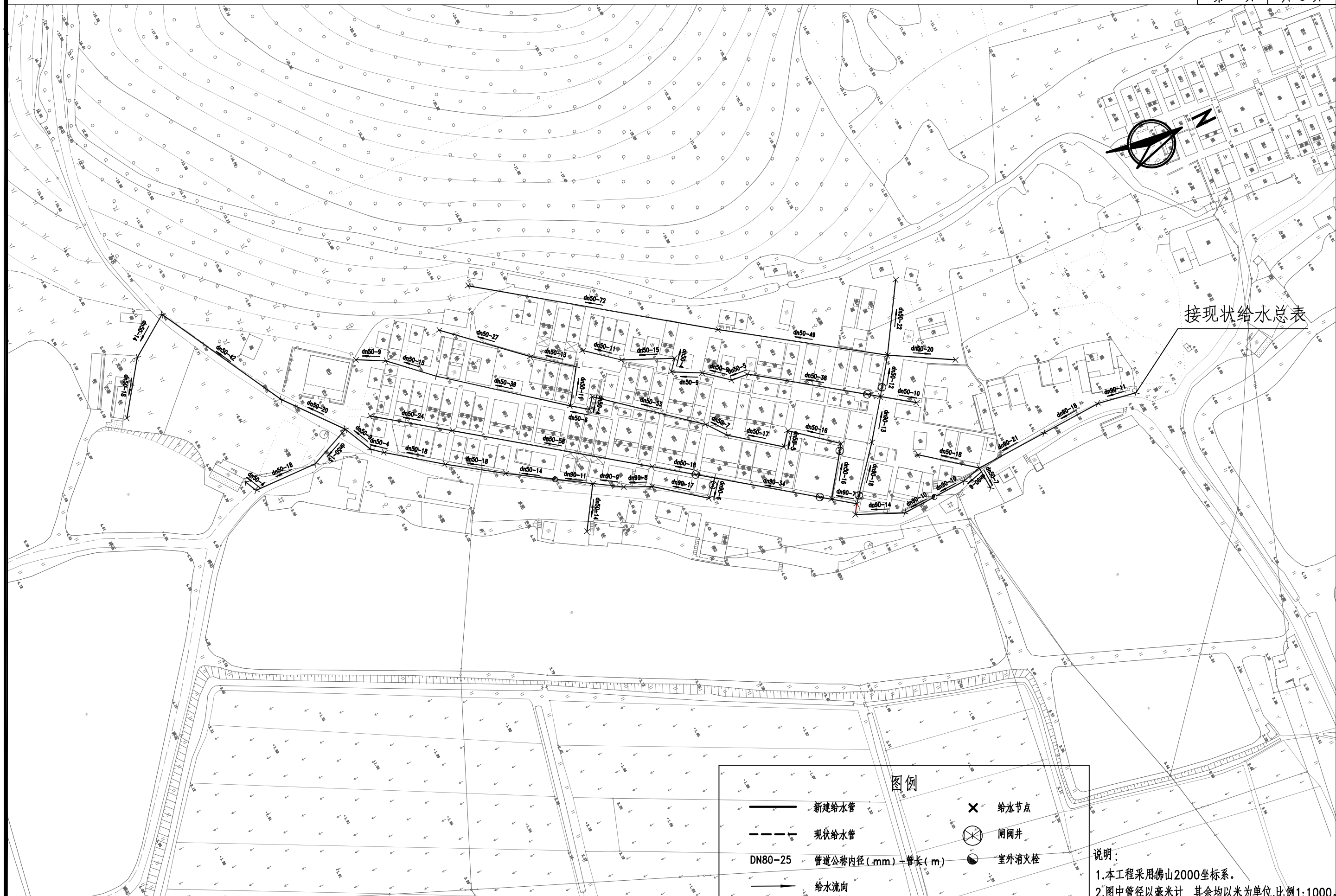
- 1. 施工前必须先复测现状管、沟渠、的尺寸及标高，如发现现状与设计不符时，应及时通知甲方、监理公司及设计单位共同协商解决。
- 2. 如遇现场实际与本图管线布置有出入者，应与有关设计人员现场处理。
- 3. 在给水管道的施工中注意沿线地下已敷设的电缆、光缆及其它地下埋管。
- 4. 未尽事宜参照《给水排水管道工程施工及验收规范》(GB50268-2008)及其他有关规范执行。

 广东中天工程设计有限公司	兴建单位		专业	给水工程	审核	朱志华		专业负责	叶荣昌		设计	陈百田		设计阶段	施工图	图号	GS-01
	工程名称	佛山市高明区荷城街道坑边村给水管网工程	图纸内容	给水设计总说明	项目负责	梁伟恒		复核	叶荣昌		制图	陈百田		比例		日期	2021.12

主要工程数量表

系统	序号	标准或图号	名称	规格 (mm)	单位	数量	材料	备注
坑边村	1		PE100管	dn50 1.0MPa	米	823	塑料	
	2		PE100管	dn90 1.0MPa	米	215	塑料	
	3		闸阀	DN40	个	4	不锈钢	用于dn50给水管, 包含1个砖砌阀门井
	4		闸阀	DN80	个	3	不锈钢	法兰连接, 用于dn90给水管, 包含1个砖砌阀门井
	5		水表组	DN15	组	85		含5米DN20接户管(钢塑复合管)
	6		拆除旧水表		个	85		含2个闸阀, 1.5米DN15立管, 0.5米DN15横管, 1个水表
	7	15S202, 页61	消火栓	SN65型单阀单出口	个	2		1.1米高, 含6米DN65管(聚氯乙烯树脂涂塑钢管)

说明: 该表未计弯头、三通等管件。




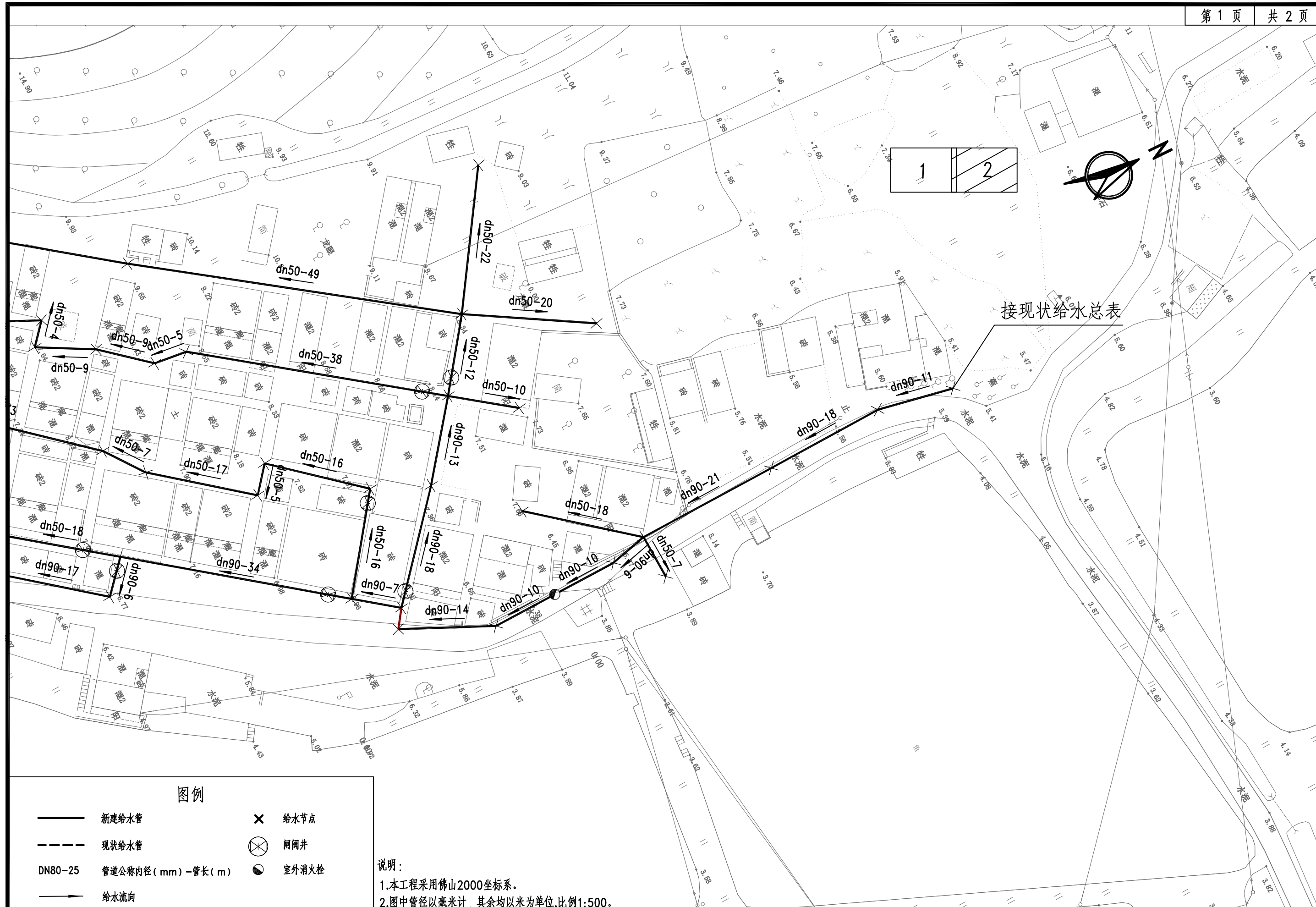
接现状给水总表

图例

- 新建给水管
- - - 现状给水管
- DN80-25 管道公称内径 (mm) - 管长 (m)
- 给水流向
- × 给水节点
- ⊗ 闸阀井
- 室外消火栓

说明:
 1. 本工程采用佛山2000坐标系。
 2. 图中管径以毫米计, 其余均以米为单位, 比例1:1000.

 广东中天工程设计有限公司	兴建单位 佛山市高明区荷城街道坑边村给水管网工程	专业 给水工程	审核 朱志华 项目负责 梁伟恒	专业负责 叶荣昌 复核 叶荣昌	设计 陈百田 制图 陈百田	设计阶段 施工图 比例	图号 GS-02 日期 2021.12
	工程名称 佛山市高明区荷城街道坑边村给水管网工程	图纸内容 给水总平面图	给水工程	审核 朱志华 项目负责 梁伟恒	专业负责 叶荣昌 复核 叶荣昌	设计 陈百田 制图 陈百田	设计阶段 施工图 比例



图例

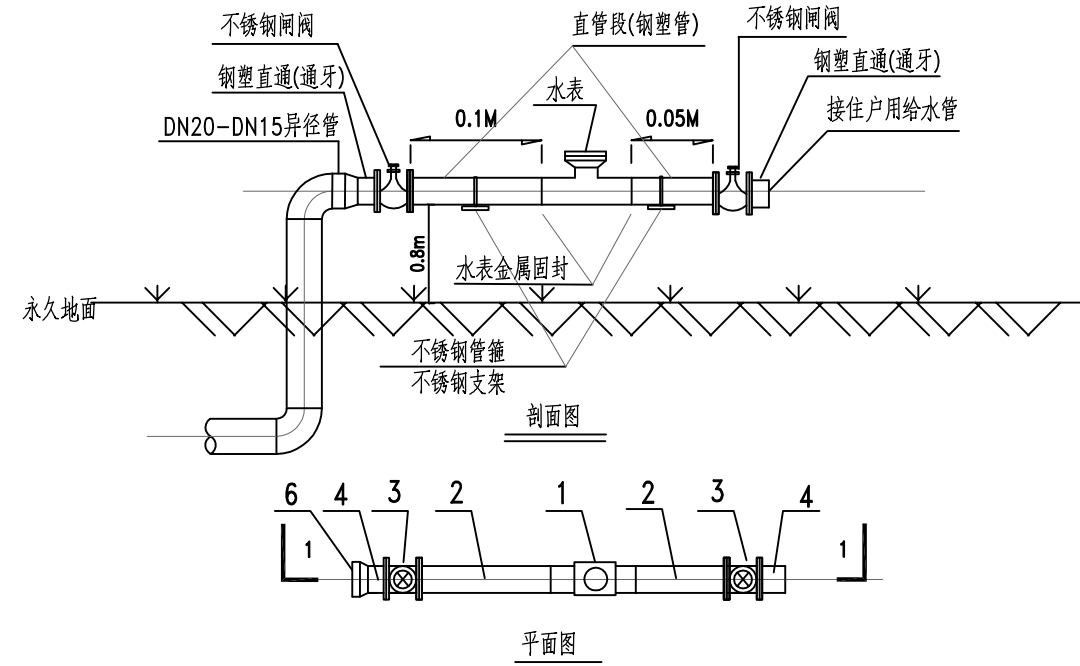
- 新建给水管
- - - 现状给水管
- DN80-25 管道公称内径 (mm) - 管长 (m)
- 给水流向
- ✕ 给水节点
- ⊗ 闸阀井
- 室外消火栓

说明:

1. 本工程采用佛山2000坐标系。
2. 图中管径以毫米计, 其余均以米为单位, 比例1:500。

 广东中天工程设计有限公司

建设单位	佛山市高明区荷城街道坑边村给水管网工程	专业	给水工程	审核	朱志华	专业负责	叶荣昌	设计	陈百田	设计阶段	施工图	图号	GS-02
工程名称	佛山市高明区荷城街道坑边村给水管网工程	图纸内容	给水平面图	项目负责	梁伟恒	复核	叶荣昌	制图	陈百田	比例		日期	2021.12

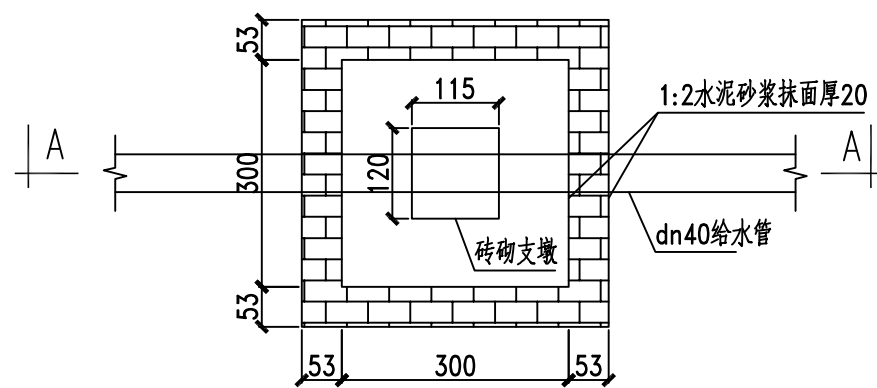


表组安装主要材料表

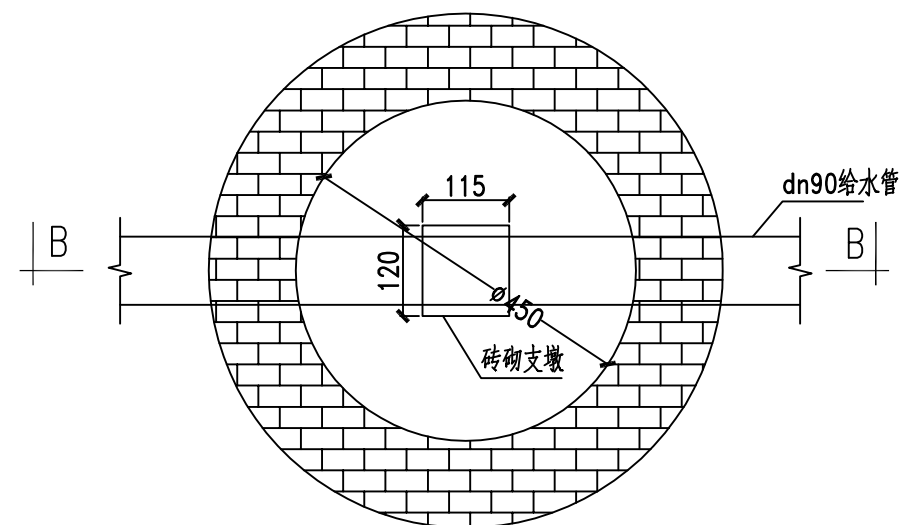
序号	材料	管径	数量
1	DN15水表组	DN15	1个
2	钢塑直管段	DN15	0.5米
3	不锈钢软密封闸阀	DN15	2个
4	钢塑直通(通牙)	DN15	2个
5	不锈钢管箍(支架)	C4型	1个
6	异径管	DN20-DN15	1个
7	水表金属固封	DN15	2个

说明及要求：

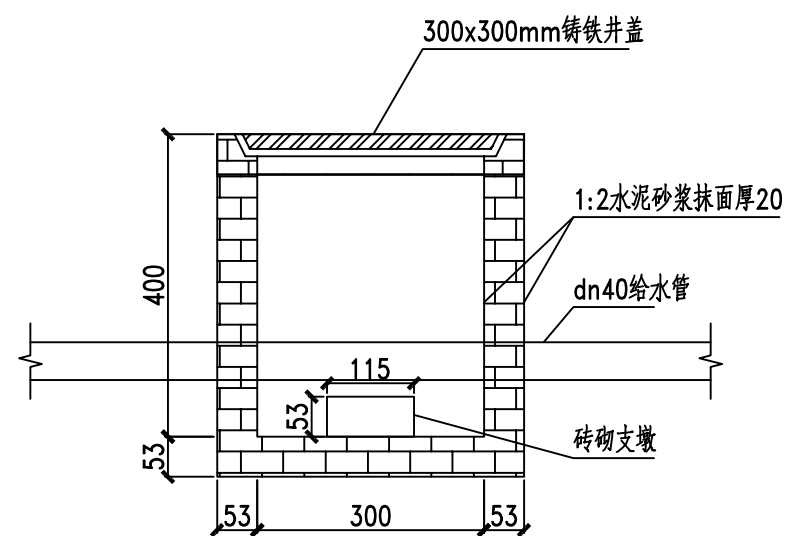
- 1、图中尺寸以厘米计算。
- 2、水表组前、后标准管段采用钢塑复合管，具体尺寸见图所示。
- 3、水表前后采用不锈钢材质的软密封闸阀。
- 4、水表及相关附件连接采用螺纹连接。
- 5、水表采用C4型不锈钢管码进行固定。
- 6、水表安装除按上图及上述要求进行外，还须符合水表安装规范其他要求。



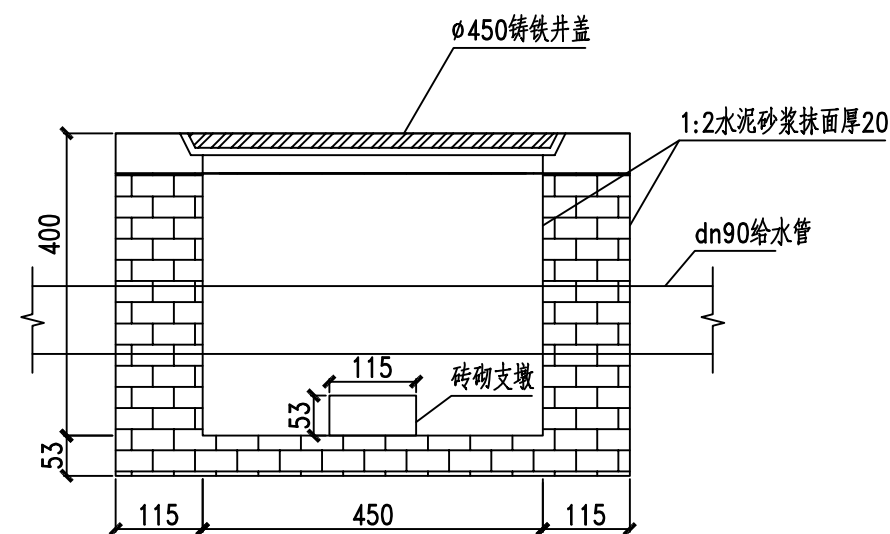
平面图



平面图



A-A剖面图

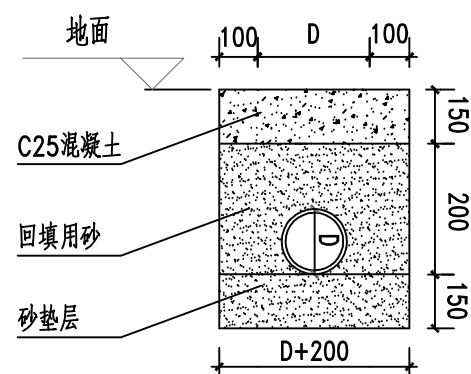


B-B剖面图

说明:

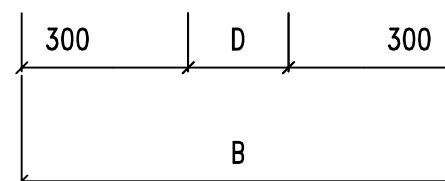
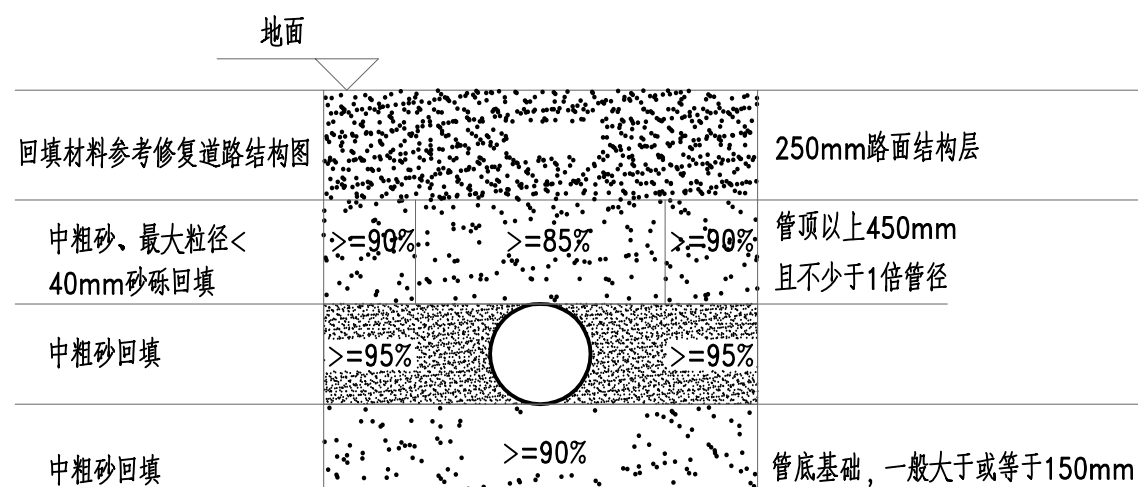
1. 本图尺寸均以mm计。
2. 本图设计阀门井盖均采用钢钎复合井盖。
3. 砖砌体采用MU15砖和M10水泥砂浆砌筑，井内外用1:2水泥砂浆抹面。
4. 施工时，支墩必须托住阀底，四周用M10水泥砂浆抹八字填实。
5. 井底板下的卵石或碎石垫层应比钢筋混凝土底板至少宽100mm。
6. 水泥砂浆要批荡，整个人孔水泥砂浆要去掉浮浆、整形重新批荡。
7. 回填土时，先将盖板盖好，在井壁和筒周围同时回填并分层夯实。

建设单位		专业	给水工程	审核	朱志华	专业负责	叶荣昌	设计	陈百田	设计阶段	施工图	图号	GS-04
工程名称	佛山市高明区荷城街道坑边村给水管网工程	图纸内容	阀门井大样图	项目负责	梁伟恒	复核	叶荣昌	制图	陈百田	比例		日期	2021.12



管道敷设断面图

(管道覆盖巷道及村内不行车道路时采用)



给水管开挖及回填剖面图

(管道覆盖在行车道路时采用)

说明:

1. 本图尺寸以毫米计。
2. 请按《给排水管道工程施工及验收规范》GB50268-2008 施工，施工中应做好排水，沟槽边沿不宜堆土。
3. 填方管基应分层回填压实，密实度 $\geq 92\%$ 。
4. 管道连接方式根据厂家要求实施。

建设单位		专业	给水工程	审核	朱志华	专业负责	叶荣昌	设计	陈百田	设计阶段	施工图	图号	GS-05
工程名称	佛山市高明区荷城街道坑边村给水管网工程	图纸内容	管道基础大详图	项目负责	梁伟恒	复核	叶荣昌	制图	陈百田	比例		日期	2021.12